



# Séries W-56000 & HP3

## Series

### Caractéristiques techniques

- Coupleurs à double obturation, version clapet ou bille
- Verrouillage par vissage de la douille
- Bouchons de protection
- Coupleurs interchangeables avec les coupleurs de même conception commercialisés sur le marché

### Technical data

- Double shut-off couplings, with poppet or ball valving
- Locking by screwing the socket sleeve-nut on to the male-threaded plug
- Dust caps and plugs
- Interchange with other makes of couplings with the same profile

### Directive européenne

Les DN de nos séries W-56000 & HP3 sont inférieurs à 25 mm. Ils sont conçus et fabriqués en application de l'article 3.3 de la Directive Européenne des Equipements sous Pression 97/23 CE.

### European directive

Our series W-56000 & HP3 couplings have nominal diameters no greater than 25 mm. They are designed and manufactured under Article 3.3 of the European Pressure Equipment Directive 97/23 EC.

### Applications

Vérins hydrauliques, systèmes de bridage, matériel de levage et de désincarcération, ...

### Applications

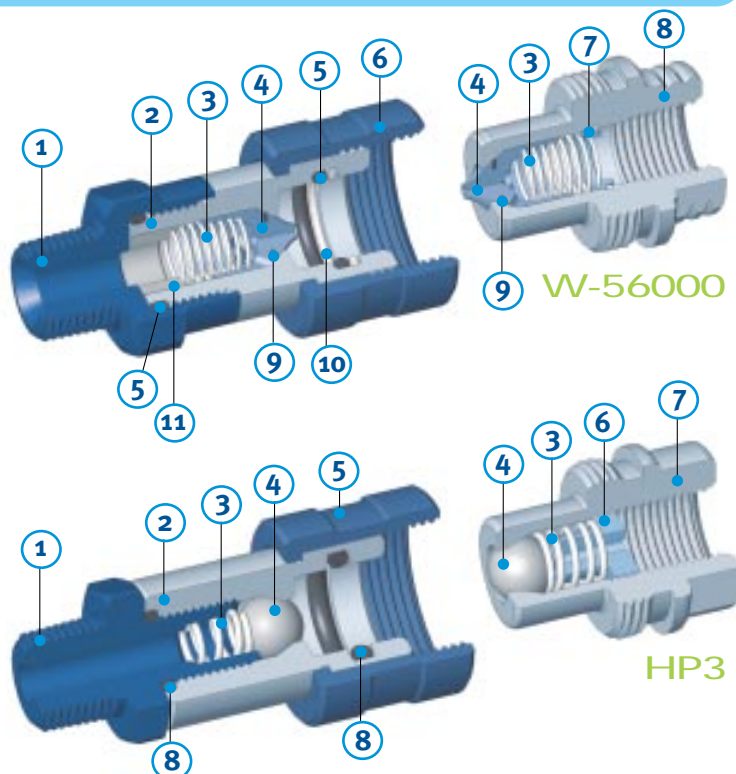
Hydraulic jacks, clamping systems, lifting and emergency release equipment, ...

### Nomenclatures

- 1 Adaptateur / End connection
- 2 Corps femelle / Socket body
- 3 Ressort clapet / Valve spring
- 4 Clapet / Valve
- 5 Joint torique / O-ring
- 6 Douille / Sleeve
- 7 Vis creuse / Retainer
- 8 Corps mâle / Plug body
- 9 Joint de clapet / Valve seal
- 10 Bague anti-extrusion / Back-up ring
- 11 Entretoise / Spacer

- 1 Adaptateur / End connection
- 2 Corps femelle / Socket body
- 3 Ressort d'obturateur / Valve spring
- 4 Obturateur bille / Ball valve
- 5 Douille / Sleeve
- 6 Ailette / Valve guide
- 7 Corps mâle / Plug body
- 8 Joint torique / O-ring

### Nomenclature

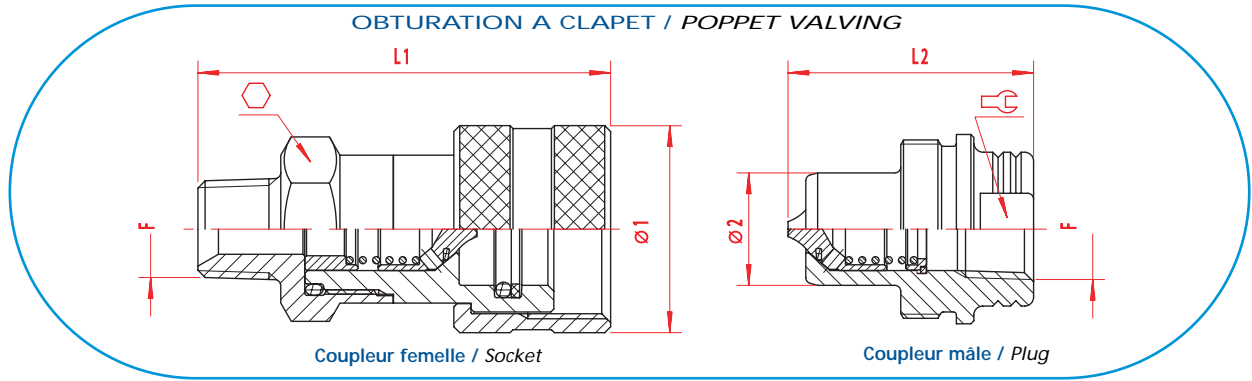


### • Perte de fluide

### Spillage

série series	taille size	obturation valving	DN / ND (mm)	perte de fluide à la déconnexion spillage per disconnection
W-56000	1/4"	clapet / poppet	5,7	1,1 ml
W-56000	3/8"	clapet / poppet	7,6	1,9 ml
HP3	3/8"	bille / ball	7,1	1,4 ml

DN : Diamètre nominal / ND : Nominal diameter

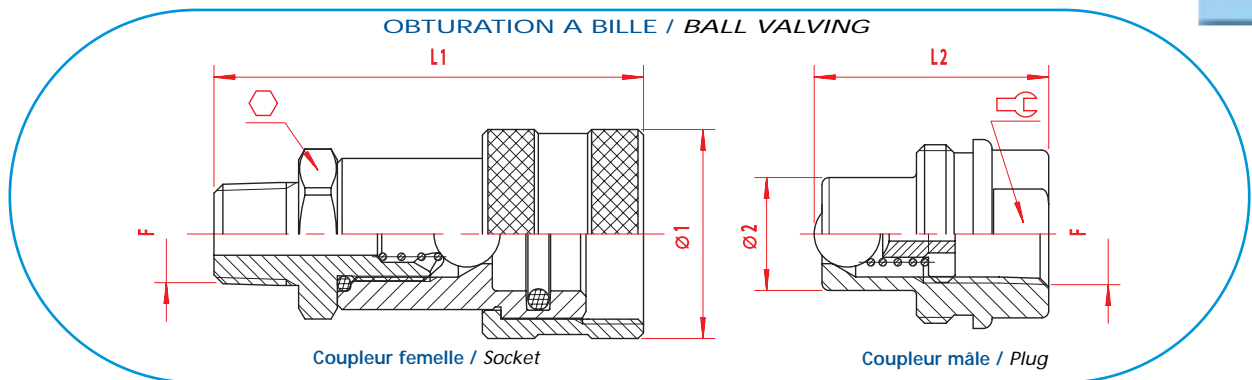


**• Dimensions (mm) / Poids (g)**

**Dimensions (mm) / Weights (g)**

taille size	DN / ND (mm)	adaptation (F) connection (F)	coupleur femelle / socket				coupleur mâle / plug				longueur / length connecté (ed)
			L1	ø1	⬡	⊞	L2	ø2	⬡	⊞	
1/4"	5,7	1/4 NPT	60	28,5	22	110	35	15,9	19	72	74
3/8"	7,6	3/8 NPT	70	35	27	210	42	19	23	106	83

# Série HP3



**• Dimensions (mm) / Poids (g)**

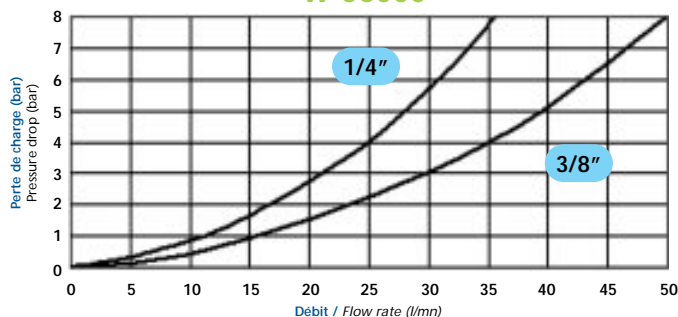
**Dimensions (mm) / Weights (g)**

taille size	DN / ND (mm)	adaptation (F) connection (F)	coupleur femelle / socket				coupleur mâle / plug				longueur / length connecté (ed)
			L1	ø1	⬡	⊞	L2	ø2	⬡	⊞	
3/8"	7,1	3/8 NPT	72	35	25	228	40	19	23,8	104	85

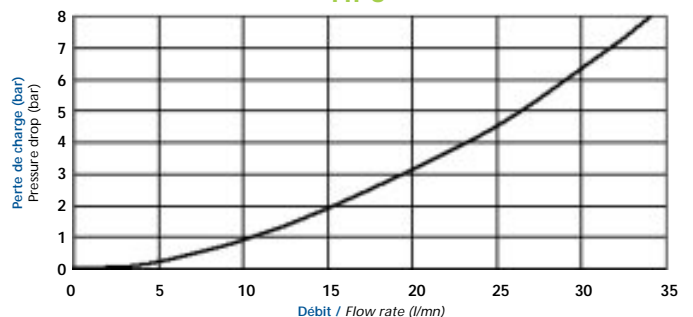


**Débit / Perte de charge**  
Flow rate / Pressure drop

**W-56000**



**HP3**



Huile hydraulique de viscosité 30 cSt à 40°C (104°F) / Oil viscosity 30 cSt at 40°C (104°F)

DN : Diamètre nominal / ND : Nominal diameter

# Coupleurs hydrauliques / Verrouillage vissé

## Hydraulic couplings / Screw-to-connect



Profil constructeur\* 5,7 ▶ 7,6 mm  
Proprietary profile\*



10 ▶ 16 l/mn  
(Δp 1 bar)



700 bar  
10150 psi



TEMPERATURE  
-20°C +100°C  
-4°F +212°F

\* Interchangeable avec les coupleurs de même conception commercialisés sur le marché  
Interchanges with other makes of couplings with the same profile

### Références

### Part numbers

taille size	DN / ND (mm)	adaptation (F) connection (F)	coupleur femelle socket	coupleur mâle plug
1/4"	5,7	1/4 NPT	WA 56517 00	WA 56514 00
3/8"	7,6	3/8 NPT	WA 56527 00	WA 56524 00

### Bouchons de protection

#### Dust caps and plugs

taille size	bouchon coupleur femelle dust plug	bouchon coupleur mâle dust cap
1/4"	WA 56117 00	WA 56114 00
3/8"	WA 56127 00	WA 56124 00



Acier zingué / Zinc-plated steel

DN : Diamètre nominal / ND : Nominal diameter

OBTURATION A CLAPET / POPPET VALVING

### Références

### Part numbers

taille size	DN / ND (mm)	adaptation (F) connection (F)	coupleur femelle socket	coupleur mâle plug
3/8"	7,1	3/8 NPT	HP3SB37M	HP3PB37F

### Bouchons de protection

#### Dust caps and plugs

taille size	bouchon coupleur femelle dust plug	bouchon coupleur mâle dust cap
3/8"	WA 56127 00	WA 56124 00



Acier zingué / Zinc-plated steel

DN : Diamètre nominal / ND : Nominal diameter

OBTURATION A BILLE / BALL VALVING



Il est déconseillé d'associer les demi-coupleurs mâles ou femelles de type "obturation à clapet" avec ceux de type "obturation à bille"  
It is inadvisable to connect poppet-valved coupling halves to ball-valved ones

## Série Series W-56000



### Matériaux Materials

- Corps : Acier zingué
- Douille : Acier zingué
- Adaptateur : Acier zingué
- Clapets : Acier zingué bichromaté
- Ressorts : Acier zingué et inox
- Joints : Nitrile

- Body: Zinc-plated steel
- Sleeve: Zinc-plated steel
- End connection: Zinc-plated steel
- Valves: Zinc-plated steel, bichromate
- Springs: Zinc-plated steel and stainless steel
- Seals: Nitrile



### Pressions de service maxi Max working pressures

taille size	DN / ND (mm)	pression de service / working pressure	
		connecté ou déconnecté / connected or disconnected	
1/4"	5,7	700 bar / 10150 psi	
3/8"	7,6	700 bar / 10150 psi	

Pour des pressions pulsées en position déconnectée, veuillez appliquer un coefficient de x0,5  
For pulsating pressures when disconnected apply a multiplier of 0.5

## Série Series HP3



### Matériaux Materials

- Corps : Acier zingué bichromaté
- Douille : Acier zingué bichromaté
- Adaptateur : Acier zingué bichromaté
- Obturateurs "bille" : Acier au chrome
- Ressorts : Acier
- Joints : Nitrile

- Body: Zinc-plated steel, bichromate
- Sleeve: Zinc-plated steel, bichromate
- End connection: Zinc-plated steel, bichromate
- Ball valves: Chrome steel
- Springs: Steel
- Seals: Nitrile



### Pressions de service maxi Max working pressures

taille size	DN / ND (mm)	pression de service / working pressure	
		connecté ou déconnecté / connected or disconnected	
3/8"	7,1	700 bar / 10150 psi	