



Coupleurs hydrauliques / Gamme agricole

Hydraulic couplings / Agricultural range



Profil constructeur
Proprietary profile



8 mm



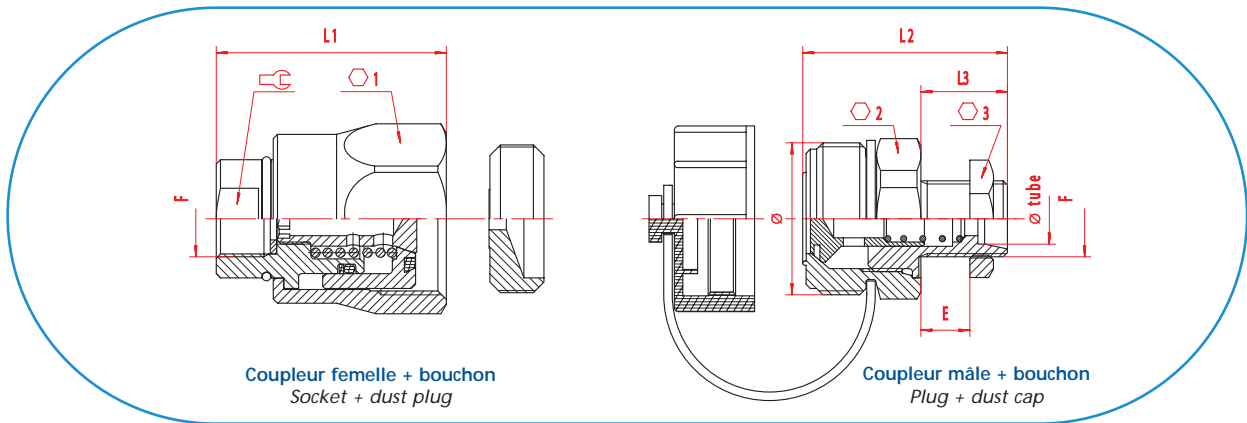
16 l/mn
(Δp 1 bar)



250 bar
3625 psi



TEMPERATURE
-20°C +100°C
-4°F +212°F



Dimensions (mm) / Poids (g)

Dimensions (mm) / Weights (g)

DN / ND (mm)	adaptation (F) connection (F)	coupleur femelle / socket				ϕ ext. tube tube ext. ϕ	coupleur mâle / plug					longueur / length connecté (ed)		
		L1	ϕ 1				L2	L3	ϕ 2	ϕ 3	ϕ		E	
8	M18 x 150	55	41	23	388	12	50,5	23	35	26	M36 x 200	5	200	91
8	M20 x 150	-	-	-	-	13	50,5	23	35	26	M36 x 200	5	204	91
8	G 1/2*	-	-	-	-	-	56	15	35	-	M36 x 200	-	202	88

E = Diamètre maxi de perçage de cloison / Max bulkhead hole diameter

* Adaptation filetage mâle standard, sans écrou / Standard male thread end connection, without locknut

Références

Part numbers

DN / ND (mm)	adaptation (F) connection (F)	coupleur femelle + bouchon socket + dust plug	bouchon seul dust plug only	coupleur mâle + bouchon plug + dust cap	bouchon seul dust cap only
8	M18 x 150	KA 08327 18	KA 08127 00	KA 08324 12	KP 08124 00
8	M20 x 150	-	-	KA 08324 13	
8	G 1/2	-	-	KA 08024 12	

Pressions de service maxi

Max working pressures

DN / ND (mm)	adaptation (F) connection (F)	pression de service / working pressure	
		connecté ou déconnecté / connected or disconnected	
8	M18 x 150	250 bar / 3625 psi	
8	M20 x 150	250 bar / 3625 psi	
8	G 1/2	250 bar / 3625 psi	

Perte de fluide

Spillage

DN / ND (mm)	adaptation (F) connection (F)	perte de fluide à la déconnexion spillage per disconnection
8	M18 x 150	0,38 ml
8	M20 x 150	0,38 ml
8	G 1/2	0,38 ml



Matériaux
Materials

- Corps : Acier zingué ou acier zingué bichro.
 - Douille : Acier zingué bichromaté
 - Adaptateur : Acier zingué bichromaté
 - Support clapet : Acier zingué
 - Clapets : Acier zingué ou acier zingué bichro.
 - Ecrou : Acier zingué bichromaté
 - Ressorts : Acier ou inox
 - Joints : Nitrile
- Body: Zinc-plated steel or zinc-plated steel, bichro.
 - Sleeve: Zinc-plated steel, bichromate
 - End connection: Zinc-plated steel, bichromate
 - Valve support: Zinc-plated steel
 - Valves: Zinc-plated steel or zinc-plated steel, bichro.
 - Locknut: Zinc-plated steel, bichromate
 - Springs: Steel or stainless steel
 - Seals: Nitrile

Bouchons de protection
Dust caps and plugs

- Bouchon coupleur femelle : Acier phosphaté
 - Bouchon coupleur mâle : PVC
- Dust plug: Phosphated steel
 - Dust cap: PVC



Caractéristiques techniques

Technical data

Coupleurs à double obturation
Verrouillage par vissage de la douille
Entrée d'air et perte de fluide limitées
Bouchons de protection

Double shut-off couplings
Connection by screwing up the locking sleeve
Minimum entry of air and loss of fluid
Dust caps and plugs

Applications

Applications

Tracteurs, machines et équipements agricoles et forestiers

Tractors, agricultural and forestry machinery and equipment



Débit / Perte de charge
Flow rate / Pressure drop

Huile hydraulique de viscosité 30 cSt à 40°C (104°F)
Oil viscosity 30 cSt at 40°C (104°F)

