



Coupleurs hydrauliques / Gamme agricole

Hydraulic couplings / Agricultural range



Profil constructeur*
Proprietary profile*



5,9 ▶ 7 mm



17 ▶ 29 l/mn
(Δp 1 bar)

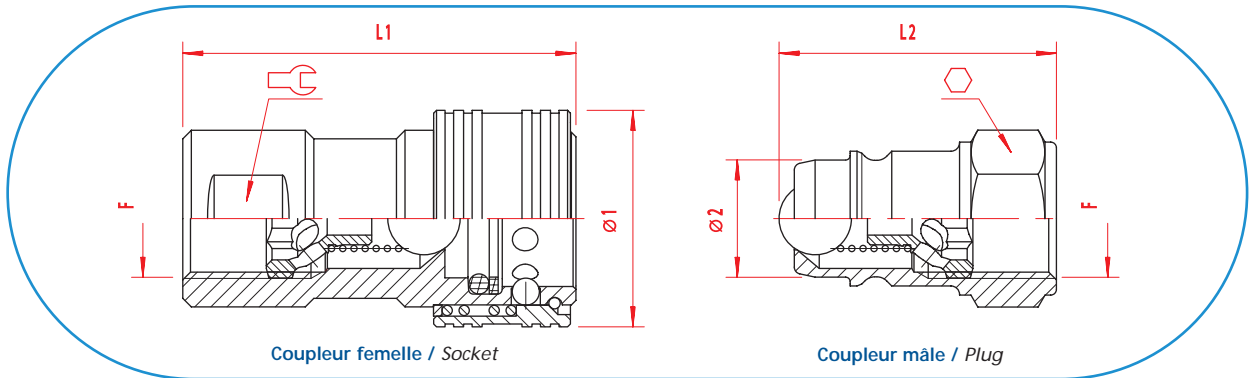


250 bar
3625 psi



MITRILE
-20°C +100°C
-4°F +212°F

* Compatible avec certains coupleurs de même conception commercialisés sur le marché
Compatible with some other makes of couplings with the same profile



Coupleur femelle / Socket

Coupleur mâle / Plug

Dimensions (mm) / Poids (g)

Dimensions (mm) / Weights (g)

taille size	DN / ND (mm)	adaptation (F) connection (F)	coupleur femelle / socket				coupleur mâle / plug				longueur / length connecté (ed)
			L1	ø1			L2	ø2			
3/8"	5,9	G 3/8	59	34	23	195	42	19	23	68	77
1/2"	7	G 1/2	69	38	27	262	50	20,6	27	89	92

Références

Part numbers

taille size	DN / ND (mm)	adaptation (F) connection (F)	coupleur femelle socket	coupleur mâle plug
3/8"	5,9	G 3/8	HA 55021 00	HA 55022 00
1/2"	7	G 1/2	HA 55031 00	HA 55032 00

Bouchons de protection

Dust caps and plugs



taille size	bouchon coupleur femelle dust plug	bouchon coupleur mâle dust cap
3/8" dural/aluminium	HD 05121 00	HD 05122 00
1/2" dural/aluminium	HD 05131 00	HD 05132 00
1/2" PVC	HP 15131 00	HP 15132 00

Pressions de service maxi

Max working pressures

taille size	DN / ND (mm)	pression de service / working pressure	
		connecté ou déconnecté / connected or disconnected	
3/8"	5,9	250 bar / 3625 psi	
1/2"	7	250 bar / 3625 psi	

Perte de fluide

Spillage

taille size	DN / ND (mm)	perte de fluide à la déconnexion spillage per disconnection
3/8"	5,9	0,82 ml
1/2"	7	1,52 ml

DN : Diamètre nominal / ND : Nominal diameter

G = BSPP (BSP parallel male or female thread)

Série Series 55000

H



Matériaux Materials

- Corps : Acier zingué
- Douille : Acier zingué
- Obturateurs "bille" : Acier au chrome
- Ressorts : Inox
- Billes : Inox
- Joints : Nitrile

- Body: Zinc-plated steel
- Sleeve: Zinc-plated steel
- Ball valves: Chrome steel
- Springs: Stainless steel
- Balls: Stainless steel
- Seals: Nitrile

Bouchons de protection Dust caps and plugs

- Dural anodisé ou PVC, selon taille

- Anodised aluminium or PVC, depending on size

Caractéristiques techniques

Technical data

Coupleurs à double obturation (bille)
Accouplement semi-automatique
Verrouillage à billes
Série compatible avec certains coupleurs de même conception commercialisés sur le marché
Bouchons de protection

Double shut-off couplings (ball valving)
Pull-to-connect couplings
Ball-locking
Compatible with some other makes of couplings with the same profile
Dust caps and plugs

Applications

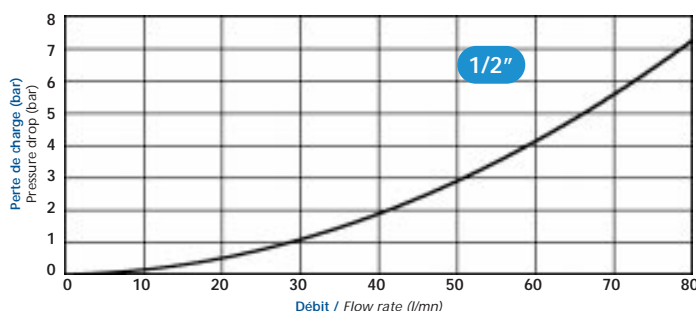
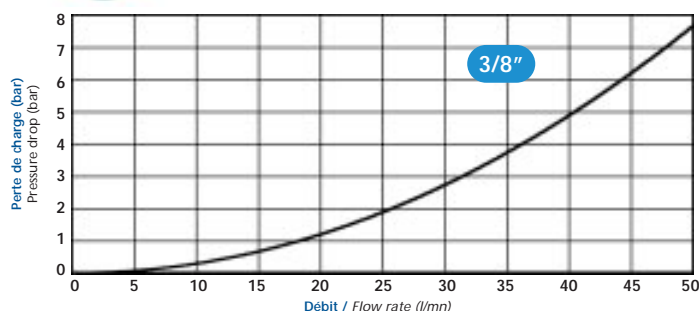
Applications

Circuits et équipements hydrauliques
Engins forestiers et agricoles
Sidérurgie

Hydraulic circuits and equipment
Forestry and agricultural machinery
Iron and steel industry



Débit / Perte de charge Flow rate / Pressure drop



Huile hydraulique de viscosité 30 cSt à 40°C (104°F) / Oil viscosity 30 cSt at 40°C (104°F)